



מערכות מתקדמות למניעת נזילות והצפות

מערכת חכמה לניטור זיהוי דליפות מים

המערכת מבוססת ענן ונשלטת מרחוק באמצעות אפליקציה ו/או תוכנת ניהול.

המערכת שולחת בזמן אמת התראות לטלפון החכם על צריכות מים חריגות העלולות לנבוע מפיצוץ או דליפה בקו המים, שינויי טמפרטורה, בעיות תקשורת וסוללה.

ניתן לסגור את המים באופן יזום או אוטומטי - בהתאם להגדרות המשתמש. כמו כן, קיימת אפשרות לבנות לוח זמנים וסגירה על פי שעות פעילות (משרד או בית ספר למשל).

המערכת מתחברת לגלאי הצפה אשר מגלים הצפה עוד בראשיתה ומיד סוגרים את זרימת המים.

המערכת מחוברת לענן באמצעות תקשורת קווית, אלחוטית וסלולארית.

התקשורת בין הרכיבים מבוססת RF.

המערכת כוללת: ברז כדורי 1", מד זרימה 1", מפעיל חשמלי מפוקד סוללות, רכזת (HUB) וגלאי הצפה.

ניתן לחבר את המערכת למערכת בקרת מבנה על ידי API.

המערכת עונה על דרישות תקן בנייה ירוקה 5281 ומקנה 2.5 נק'.

הכנות נדרשות:

הכנת 2 נק' חשמל לרכזת במרחק מקסימלי של 10 מ'.

הכנת נק' רשת או WIFI זמין באתר במידה והמערכת אינה מבוססת תקשורת סלולארית.

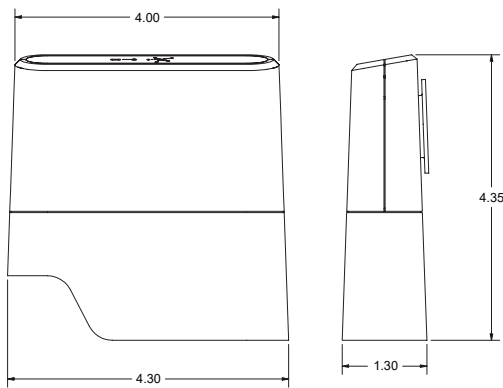
הפתרון המתקדם למניעת נזילות והצפות לכל סוגי הנכסים



רכיבי המערכת



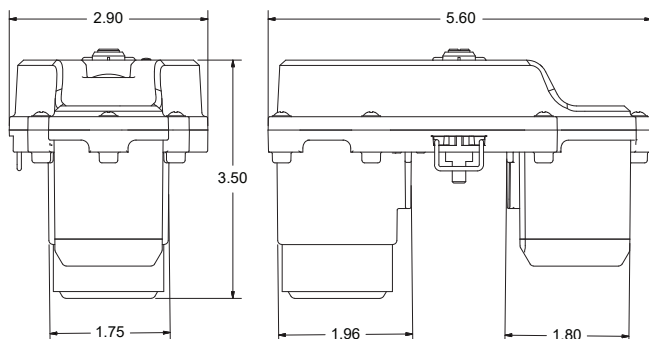
HUB 2.0 רכזת



הרכזת (HUB 2.0) מהווה את לב המערכת ומקשרת בין רכיבי המערכת האלחוטיים לענן. הרכזת מתקשרת אלחוטית עם רכיבי המערכת השונים, מקבלת התראות מהרכיבים השונים, שולחת פקודות למפעילים. הרכזת מתממשקת בצורה אמינה ומאובטחת לענן WASENS הרכזת מתחברת לחשמל ומגובה בסוללות למקרה של הפסקות חשמל. ניתן לחבר את הרכזת באמצעות רשת אלחוטית, קוויית או סים.

מידות	משקל	טווח טמפרטורה	מתח	תדר רדיו	תקשורת	סוללות גיבוי
11/10.5/3 ס"מ	145 גרם	20- עד 50 מעלות צלזיוס	110-240V	MHZ916	WIFI/SIM/ETHERNET	AA x 2

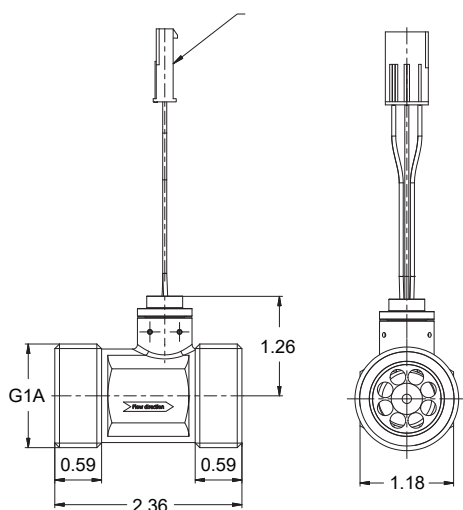
מפעיל ברז כדורי



מפעיל לברז ראשי המנוהל ומופעל אלחוטית באמצעות סוללות. מפעיל הברז סוגר אוטומטית את קו המים עליו הוא מותקן בעת זיהוי נזילה, צריכה חריגה או על פי לוח זמנים. בנוסף ניתן לשליטה מרחוק על ידי המשתמש. למפעיל מנגנון ניקוי אוטומטי ואופציה למעקף ידני במידת הצורך עם מפתח ייעודי. המפעיל מתחבר לברזים כדוריים ובכך מונע הلم מים.

מידות	משקל	סוללות	טווח טמפרטורה	חיי סוללה	תקן
14/7/9 ס"מ	415 גרם	CR1234A V3 X4	20- עד 50 מעלות צלזיוס	2-4 שנים	מוגן מים בתקן IP68

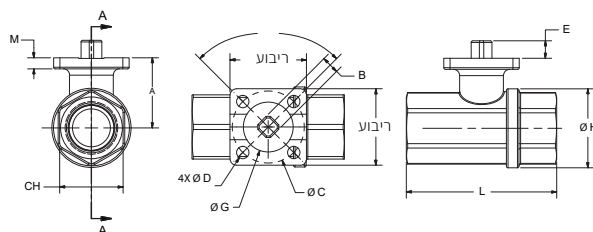
מד זרימה



מד זרימה מותקן ומחובר למפעיל ברז המים ובכך מזהה צריכת מים חריגה. מד הזרימה מזהה התנהגות לא טבעית של המים ברמת המבנה או ברמת הקומה בהתאם לאיזור בו הוא מותקן על הצנרת ובנוסף מודד את הצריכה בכל רגע נתון. צריכת מים חריגה אופיינית במקרים בהם קיימת נזילה, פיצוץ צינור, ברז פתוח או שירותים דולפים. בעת צריכת מים מוגברת נשלחת התראה ללקוח ואף נסגר הברז (בהתאם להגדרות המשתמש) אוטומטית בזמן אמת.

מידות	משקל	חומר	דיוק	טווח זרימה	דירוג לחץ
6/5/3 ס"מ	200 גרם	פליז	±1% מהטווח / ±1% מהקריאה	0.5...60 ליטר/דקה	PN16
ירידה בלחץ	טמפרטורה בינונית	טמפרטורת סביבה	קוטר נומינלי	תקנים	
0.33 בר	90...0 מעלות צלזיוס	70...0 מעלות צלזיוס	DN20	WRAS, NSF/ANSI 61,5452	

ברז כדורי



ברז כדורי בתקן ISO5211 עשוי פליז העומד בתקן מי השתייה 5452. אנו משתמשים בברז כדורי על מנת להימנע מהלם מים שיכול להיווצר בברזים מסוג אחר.

מידות	משקל	טמפרטורה עבודה	לחץ עבודה	תקנים
9/5.5/8 ס"מ	805 גרם	20 עד 170 מעלות צלזיוס	40 בר	WRAS, NSF/ANSI 61,5452

