



# מערכות מתקדמות למניעת נזילות והצפות

## מערכת אוטונומית לזיהוי דליפות

המערכת מזהה צריכות חריגות שעלולות לנבוע מדליפות קטנות וגדולות במערכת אספקת המים.

סגירת מים אוטומטית: לאחר זרימה רציפה של 30 דקות, המערכת מאפסת את עצמה בכל הפסקת זרימה.

לאחר סגירה תתבצע פתיחת המים באופן ידני או בלחיצה על הכפתור הכתום הממוקם על המפעיל.

המערכת תותקן על קו אספקת המים הראשי לדירה/משרד מיד לאחר מונה המים של העירייה.

ניתן לשדרג את המערכת למערכת חכמה משולבת HUB הנשלטת על ידי אפליקציה (ראה מפרט בנפרד).

המערכת כוללת: ברז כדורי 1", מד זרימה 1", מפעיל חשמלי ממוקד סוללות.

המערכת עונה על דרישות תקן בנייה ירוקה 5281 ומקנה 2.5 נק'.



## הכנות נדרשות:

מקום לצורך התקנת הרכיבים (ראה מפרט בעמוד הבא)

## רכיבי המערכת



מפעיל ברז כדורי



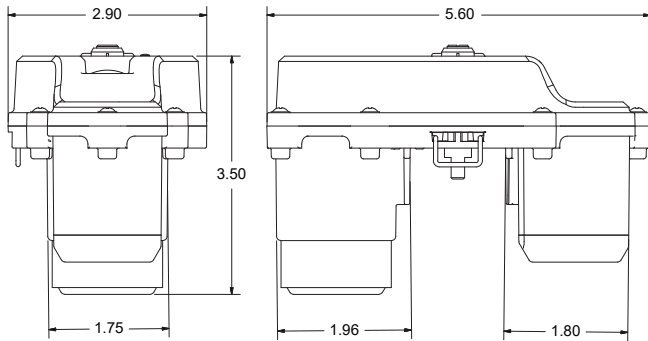
ברז כדורי



מד זרימה



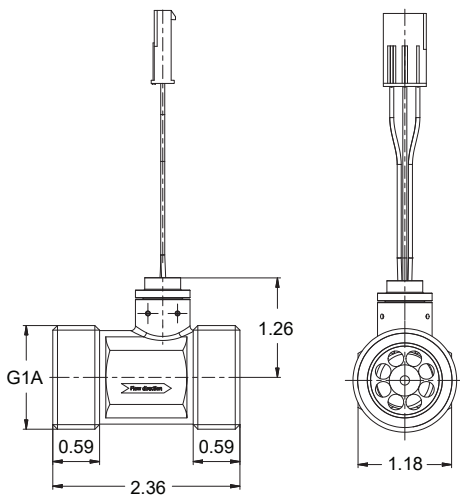
## מפעיל ברז כדורי



מפעיל לברז ראשי המנוהל ומופעל אלחוטית באמצעות סוללות. בעת זיהוי זרימה רציפה של 30 דק' ומעלה - מפעיל הברז סוגר בצורה אוטומטית את קו המים עליו הוא מותקן. למפעיל אופציה למעקף ידני, במידת הצורך, עם מפתח ייעודי. המפעיל מתחבר לברזים כדוריים ובכך מונע הלם מים.

מידות	משקל	סוללות	טווח טמפרטורה	חיי סוללה	תקן
14/7/9 ס"מ	415 גרם	CR1234A V3 X4	20- עד 50 מעלות צלזיוס	2-4 שנים	מוגן מים בתקן IP68

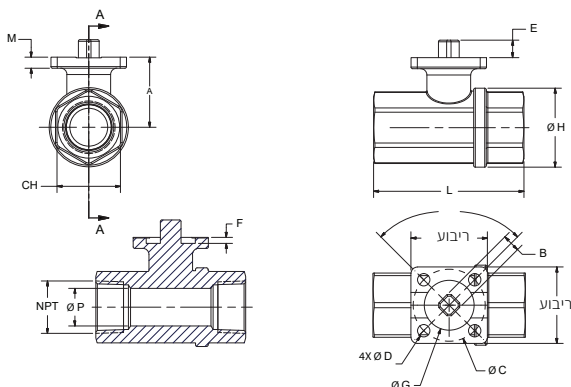
## מד זרימה



מד זרימה מותקן ומחובר למפעיל ברז המים ובכך מזהה צריכת מים חריגה. מד הזרימה מזהה התנהגות לא טבעית של המים ברמת המבנה או ברמת הקומה בהתאם לאיזור בו הוא מותקן על הצנרת ובנוסף מודד את הצריכה בכל רגע. צריכת מים חריגה אופיינית במקרים בהם קיימת נזילה, פיצוץ צינור, ברז פתוח או שירותים דולפים ושימוש לא מבוקר. בעת צריכת מים רציפה של למעלה מ-30 דק' מד הזרימה יעביר את המידע למפעיל וברז המים ייסגר באופן אוטומטי.

מידות	משקל	חומר	דיוק	טווח זרימה	דירוג לחץ
6/5/3 ס"מ	200 גרם	פליז	±1% מהטווח / ±1% מהקריאה	0.5...60 ליטר/דקה	PN16
ירידה בלחץ	טמפרטורה בינונית	טמפרטורת סביבה	קוטר נומינלי	תקנים	
0.33 בר	90...0 מעלות צלזיוס	0...70 מעלות צלזיוס	DN20	WRAS, NSF/ANSI61,5452	

## ברז כדורי



ברז כדורי בתקן ISO5211 עשוי פליז העומד בתקן מי השתייה 5452. אנו משתמשים בברז כדורי על מנת להימנע מהלם מים שיכול להיווצר בברזים מסוג אחר.

מידות	משקל	טמפרטורה עבודה	לחץ עבודה	תקנים
9/5.5/8 ס"מ	805 גרם	20- עד 170 מעלות צלזיוס	40 בר	WRAS, NSF/ANSI61,5452