



מערכות מתקדמות למניעת נזילות והצפות

מערכת לניטור וזיהוי דליפות לקו ראשי ולקטרים גדולים

מערכת מבוססת ענן הנשלטת מרחוק על ידי אפליקציה ו/או תוכנת ניהול.

המערכת שולחת התראות לטלפון החכם באמצעות אפליקציה על הצפות, שינויי טמפרטורה, בעיות תקשורת וסוללה.

המערכת מחוברת לענן באמצעות תקשורת קווית/אלחוטית/סלולארית.

המערכת כוללת: רכזת, גלאי הצפה לפי הכמות המבוקשת.

ניתן לחבר את המערכת למערכת בקרת מבנה על ידי API.

המערכת עונה על דרישות תקן בנייה ירוקה 5281.

הכנות נדרשות:

על המזמין להכין קופסת חשמל ci4 ומכסה עמוק עם 2 שקעי חשמל שטוחים 220V שימוקמו בחלק העליון של הקופסה לצורך חיבור רכזת וראטר סלולארי (אינטרנט).

מיקום קופסת החשמל יהיה במרחק של לא יעלה על 10 מטר ממקום התקנת מד המים ובמקום עם קליטה סלולארית.

במידה והתקנה היא בחדר משאבות (מקום ללא קליטה סלולארית) על הקבלן להכין תקשורת (אינטרנט) לחדר משאבות.

מערכת חכמה היודעת לזהות צריכות חריגות הנובעות מדליפות גדולות במערכת אספקת המים או שימוש יתר ולהתריע על כך.

המערכת שולחת התראות על חריגות בשימוש דרך אפליקציה חכמה וחינמית הניתנת להתקנה על טלפונים חכמים. האפליקציה מאפשרת מספר רב של אפשרויות והגדרות שונות להתראה, שימוש וכדומה.

המערכת מתחברת לאינטרנט קווי/אלחוטית/סלולארי ומשדרת באמצעות תקשורת RF למד המים עם רכיב קריאה מרחוק מבוסס סוללות המותקן בקו הכניסה למבנה. את הסוללות יש להחליף אחת לשנתיים/שלוש שנים, הודעה תשלח לאפליקציה או למערכת הניהול במידת הצורך.

המערכת כוללת אספקה של מד מים בהתאם לנתונים המופיעים בדף הבא ועד לקוטר של 12" (מסופק כחלק מקיט מערכת).

מעקב פשוט אחרי צריכה שעתיית, יומית, חודשית ושנתית.

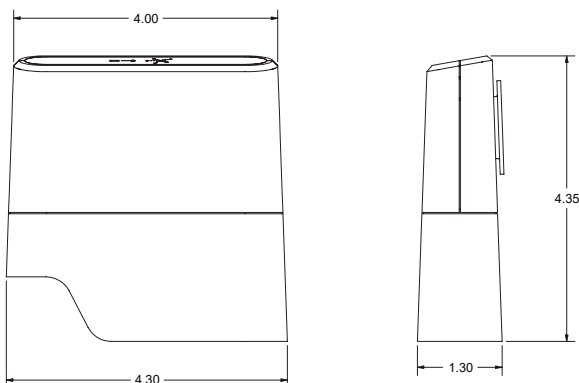
ניתן להוסיף למערכת הנ"ל ברז/מגוף סגירה מפקד (ראה מפרט MASTER מערכת מפקדת).

ניתן לחבר למערכת זו גלאי הצפה (ראה מפרט גלאי הצפה).

ללא עלות חודשית או שנתית מחייבת. למעט עלות תקשורת סלולארית.

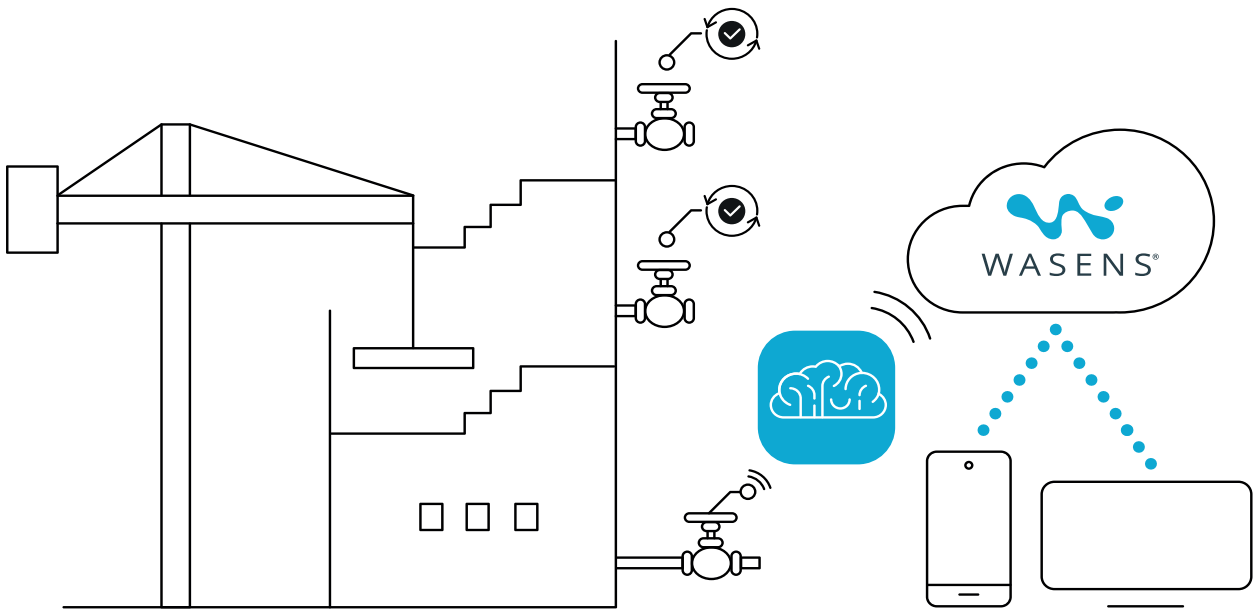
מקנה 2 נקודות בבנייה ירוקה.

רכזת HUB 2.0

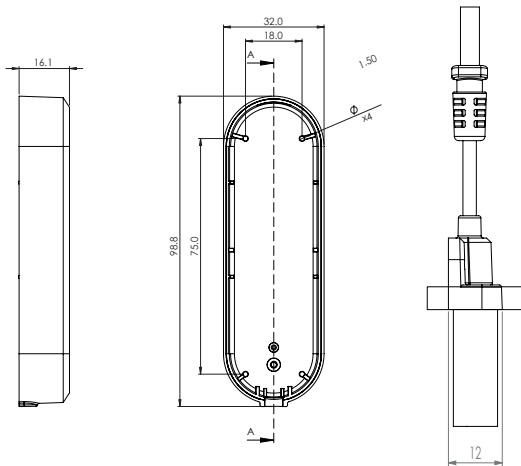


הרכזת (HUB 2.0) מהווה את לב המערכת ומקשרת בין רכיבי המערכת האלחוטיים לענן. הרכזת מתקשרת אלחוטית עם רכיבי המערכת השונים, מקבלת התראות מהרכיבים השונים, ושולחת פקודות למפעילים. הרכזת מתממשקת בצורה אמינה ומאובטחת לענן WASENS. הרכזת מתחברת לחשמל ומגובה בסוללות למקרה של הפסקות חשמל. ניתן לחבר את הרכזת באמצעות רשת אלחוטית, קווית או סים.

מידות	משקל	טווח טמפרטורה	מתח	תדר רדיו	תקשורת	סוללות גיבוי
11/10.5/3 ס"מ	145 גרם	20- עד 50 מעלות צלזיוס	110-240V	MHz916	WIFI/SIM/ETHERNET	AA x 2



קורא מונה מרחוק



יחידת הקר"מ מתממשקת ממד המים לענן דרך ה-REED SWITCH. המערכת אלחוטית ומתקדמת, משולבת עם כלי ניהול הקריאה האוטומטיים של WASENS ומאפשרת התאמה של אנליטיקה לצרכים הייחודיים של כל לקוח ובמיוחד לדרישות ספציפיות לאתרים השונים. המערכת מייטרת את הצורך בגישה פיזית ובדיקה פרטנית של המדים ומתריעה בזמן אמת על בעיות כגון נזילות ובעיות צנרת.

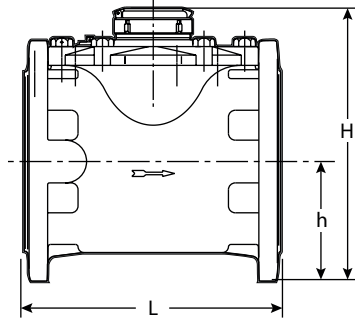
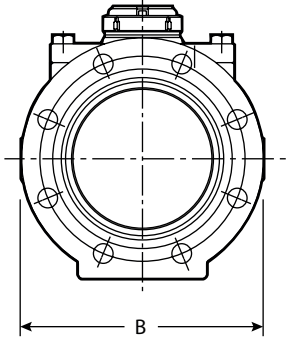
מידות	משקל	טווח טמפרטורה	מתח	תדר רדיו	סוללות גיבוי	חיי סוללה
9.5/2.8/2.8 ס"מ	55 גרם	20- עד 50 מעלות צלזיוס	3V	916MHz	AAA x 2	שנתיים



WASENS[®]
by Triple+

HYDROFLOW
ISRAEL

מד מים לקוטר 3"-12" עם פלט REED SWITCH

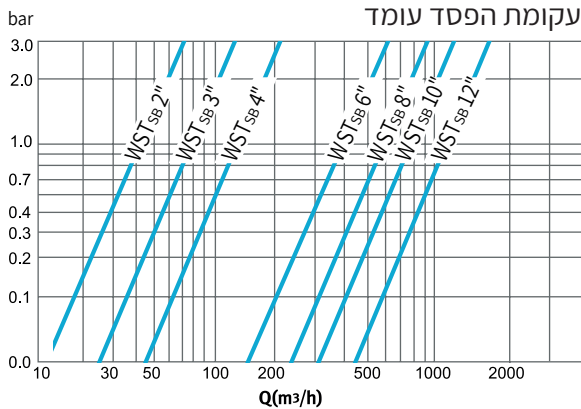


במקרים חריגים ניתן להזמין גם בקוטר 2"

נתונים טכניים

דיוק מדידה בין Q2 ל-Q1	דיוק מדידה בין Q4 ל-Q2	יחידת המדידה הקטנה ביותר (Liter)	R	קריאה מצטברת מירבית (m ³)	ספיקה לתחילת מדידה (m ³ /h)	Q1 ספיקה מינימלית (m ³ /h)	Q2 ספיקת מעבר (m ³ /h)	Q3 ספיקה נומינלית (m ³ /h)	Q4 ספיקה מקסימלית (m ³ /h)	WST _{SB} דגם	
										מ"מ	אינץ'
± 5	± 2%	0.5	100	10 ⁶	0.15	0.63	1.01	63	78.75	50	2
		0.5	100	10 ⁶	0.15	0.63	1.01	63	78.75	65	2½
		0.5	100	10 ⁶	0.25	1	1.6	100	125	80	3
		5	100	10 ⁷ / 10 ⁶	0.3	1.6	2.56	160	200	100	4
		5	100	10 ⁷ / 10 ⁶	0.8	2.5	4	250	312.5	150	6
		50	50	10 ⁸	2	12.6	20.16	630	787.5	200	8
		50	50	10 ⁸	3	20	32	1000	1250	250	10
		50	50	10 ⁸	4	20	32	1000	1250	300	12

מימדים



WST _{SB}								דגם
300	250	200	150	100	80	50	(מ"מ)	קוטר נומינלי
12	10	8	6	4	3	2	(אינץ')	
500	450	350	300	250	230	200	(מ"מ)	L - אורך
489	406	340	283	220	200	165	(מ"מ)	B - רוחב
338	438	338	310	250	234	214	(מ"מ)	H - גובה
330	258	158	130	106	90	70	(מ"מ)	h - גובה
95	80	41	35.5	19	15.5	12.5	(ק"ג)	משקל



התקנה:

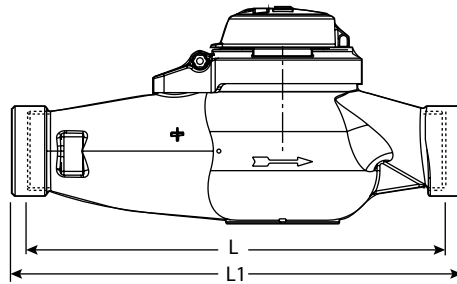
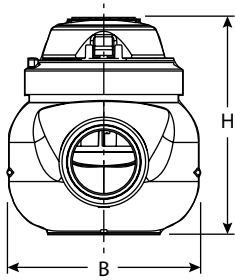
מד המים יותקן בכל זווית במרחב. במצב שאינו אופקי, זרימת המים תהיה מלמטה כלפי מעלה.

חובה לשטוף את צינור הכניסה למד המים לפני התקנה.

מד המים חייב להיות בעל חתך זרימה מלא.

לקבלת דיוק מרבי יש להתקין קטעי צינור ישר בקוטר מד המים D, באורך D5 בכניסה, D3 ביציאה.

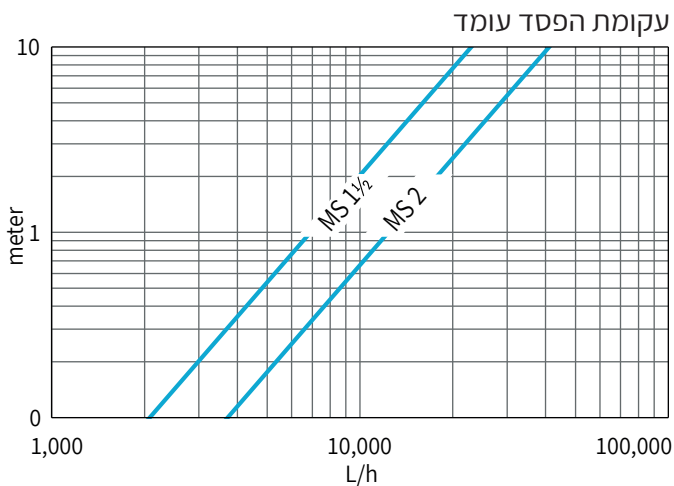
מד מים לקוטר 1.5"-2" עם פלט REED SWITCH



נתונים טכניים

דיוק מדידה בין Q2 ל-Q1	דיוק מדידה בין Q4 ל-Q2	יחידת המדידה הקטנה ביותר (Liter)	R Q3/Q1	קריאה מצטברת מירבית (m ³)	Q4 ספיקה מינימלית (m ³ /h)	Q3 ספיקה מינימלית (m ³ /h)	Q2 ספיקת מעבר (m ³ /h)	Q1 ספיקה נומינלית (m ³ /h)	קוטר נומינלי (אינץ')	דגם
± 5	± 2%	0.5	100	999,999	20	10	0.15	0.1	1½	MS 40
			50		20	16	0.512	0.32	2	MS 50

מימדים



MS50	MS40	דגם	
50	40	(מ"מ)	קוטר נומינלי
2	1½	(אינץ')	
300	300	(מ"מ)	L - אורך ללא מחברות
460	435	(מ"מ)	L1 - אורך כולל מחברות
160	125	(מ"מ)	B - רוחב
190	140	(מ"מ)	H - גובה
8	4.1	(ק"ג)	משקל ללא מחברות
9.4	5.1	(ק"ג)	משקל כולל מחברות



התקנה:

מד המים יותקן בכל זווית במרחב. במצב שאינו אופקי, זרימת המים תהיה מלמטה כלפי מעלה.

חובה לשטוף את צינור הכניסה למד המים לפני התקנה.

מד המים חייב להיות בעל חתך זרימה מלא.

לקבלת דיוק מרבי יש להתקין קטעי צינור ישר בקוטר מד המים D, D3, באורך D5 בכניסה, D3 ביציאה.