

מערכת התראות מבוססת גלאי הצפה

מערכת התראות עם גלאי הצפה לזיהוי הצפות בחדרי משאבות, מאגרים, חדרי דוודים, חדרי שרתים ועוד.

ניתן לבחור בין שני סוגי הגלאים או לשלב ביניהם.

מערכת מבוססת ענן הנשלטת מרחוק באמצעות אפליקציה ו/או תוכנת ניהול.

המערכת שולחת לאפליקציה בטלפון החכם התראות על הצפות, שינויי טמפרטורה, בעיות תקשורת וסוללה.

המערכת מחוברת לענן באמצעות תקשורת קווית/אלחוטית/סלולארית

התקשורת בין הרכיבים מבוססת RF.

המערכת כוללת:

רכזת, מספר גלאי הצפה, על פי הכמות המבוקשת.

ניתנת לחיבור למערכת בקרת מבנה על ידי API.

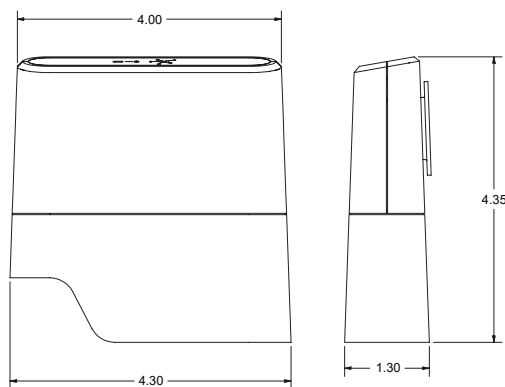
הכנות נדרשות:

הכנת 2 נק' חשמל לרכזת במרחק מקסימלי של 10 מ'.

הכנת נק' רשת או WIFI זמין באתר במידה והמערכת אינה מבוססת תקשורת סלולארית.



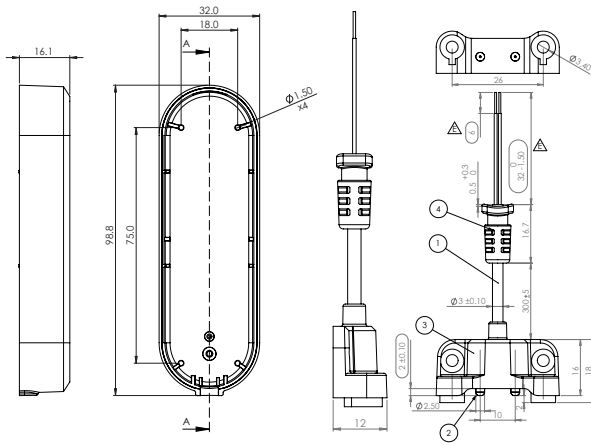
רכזת HUB 2.0



הרכזת (HUB 2.0) מהווה את לב המערכת ומקשרת בין רכיבי המערכת האלחוטיים לענן. הרכזת מתקשרת אלחוטית עם רכיבי המערכת השונים, מקבלת התראות מהרכיבים השונים, שולחת פקודות למפעילים. הרכזת מתממשקת בצורה אמינה ומאובטחת לענן WASENS הרכזת מתחברת לחשמל ומגובה בסוללות למקרה של הפסקות חשמל. ניתן לחבר את הרכזת באמצעות רשת אלחוטית, קווית או סים.

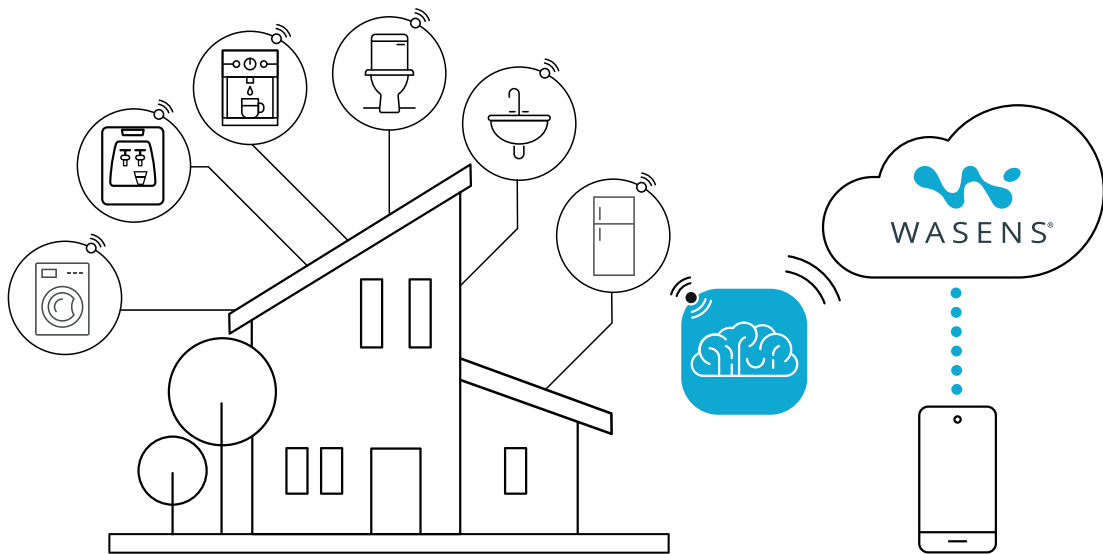
מידות	משקל	טווח טמפרטורה	מתח	תדר רדיו	תקשורת	סוללות גיבוי
11/10.5/3 ס"מ	145 גרם	20- עד 50 מעלות צלזיוס	110-240V	916MHz	WIFI/SIM/ETHERNET	AA x2

גלאי הצפה אלחוטי

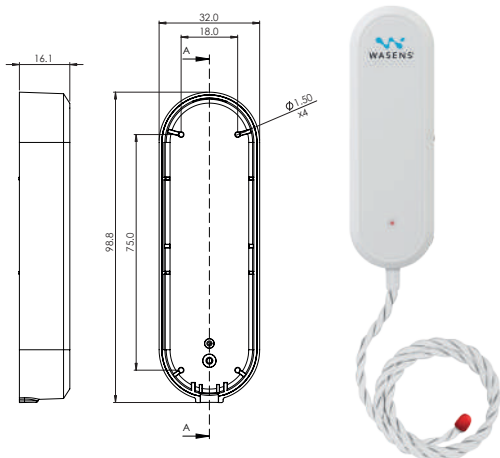


גלאי הצפה אלחוטי המופעל באמצעות 2 סוללות (מסוג AAA). הגלאים מותקנים ללא צורך בקדיחות באזורים רגישים של הצנרת בנכס (מתחת לכיור, מכונת כביסה, שירותים וכד'), ומזהים הצפת מים כבר בשלבים הראשונים. בעת איתור הצפה, הגלאי שולח התראה לרכזת וממנה היא עוברת לטלפון הנייד ולשאר האמצעים שהוגדרו לצורך קבלת ההתראה. בכל גלאי הצפה קיים חיישן טמפרטורה המתריע גם על טמפרטורה חריגה.

מידות	משקל	טווח טמפרטורה	מתח	תדר רדיו	סוללות גיבוי	חיי סוללה
9.5/2.8/2.8 ס"מ	55 גרם	20 עד 50 מעלות צלזיוס	3V	916MHz	AAA x 2	שנתיים



גלאי הצפה אלחוטי מסוג חבל



גלאי הצפה אלחוטי מסוג חבל שולט/החולש על שטח נרחב יותר ומופעל באמצעות 2 סוללות (מסוג AAA). גלאים אלה מותקנים ללא צורך בקדיחות בנקודות הרגישות של הצנרת בנכס (מתחת לכיור, מכונת כביסה, שירותים וכד'), ומזהים הצפת מים כבר בשלבים הראשונים. בעת איתור הצפה, הגלאי שולח התראה לרכזת וממנה היא עוברת מיידית לטלפון הנייד ולשאר האמצעים שהוגדרו לצורך קבלת ההתראה. בכל גלאי הצפה קיים חיישן טמפרטורה המתריע גם על טמפרטורה חריגה.

מידות	משקל	טווח טמפרטורה	מתח	תדר רדיו	סוללות גיבוי	חיי סוללה
9.5/2.8/2.8 ס"מ	55 גרם	20 עד 50 מעלות צלזיוס	3V	916MHz	AAA x 2	שנתיים